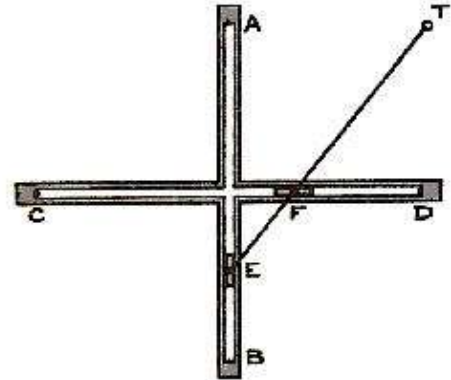


IRRE MASCHINE

Tanguy hat eine Maschine gebaut, die aus einem recht-winkligen Holzkreuz mit zwei 10 cm langen Rillen AB und CD sowie einer beweglichen Stange mit zwei Schiebern besteht, die an E und F im Abstand von 3 cm zueinander befestigt sind.

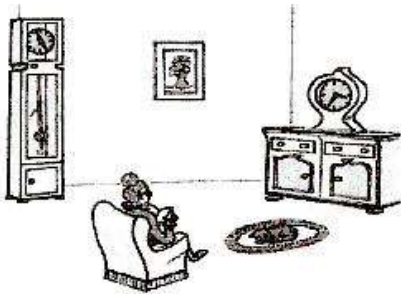
Der Schieber an E gleitet in der Rille AB und Schieber an F in der Rille CD.

Im Punkt T befindet sich, 9 cm von E entfernt, ein Schreibstift, der die Bahn von T aufzeichnet.



Konstruiere die Kurve, auf der sich T bewegt.

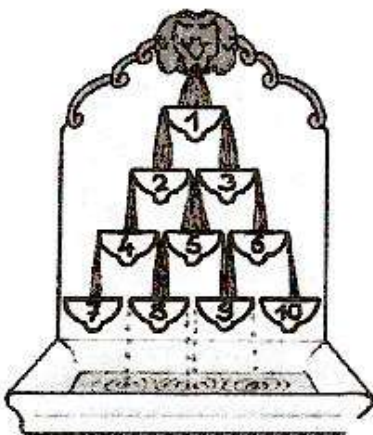
TICKTACK !



Tante Yvonne besitzt zwei Uhren, die beide falsch gehen. Die erste geht in der Stunde 2 Minuten vor, die zweite geht in der Stunde 1 Minute nach. Tante Yvonne stellt beide Uhren gleichzeitig auf genau 12 Uhr ein.

Wie lange dauert es, bis beide Uhren wieder die gleiche Uhrzeit anzeigen ?

ÜBERFLUSS



Das Bild zeigt die schematische Darstellung eines Brunnens. Jede Schale kann genau einen Liter Wasser fassen, bis das Wasser nach beiden Seiten zu gleichen Teilen überläuft, und die beiden darunter liegenden Schalen füllt. Zu Beginn sind alle Schalen leer.

Wie viel Liter Wasser muss in Schale 1 geflossen sein, bis Schale 8 gefüllt ist ?